



**TEKNIK
ELEKTRO**

**MODUL PRAKTIKUM
ELEKTRONIKA DIGITAL**

N a m a :
N I M :

**FAKULTAS TEKNOLOGI INDUSTRI
UNIVERSITAS ISLAM SULTAN AGUNG
Jl. Raya Kaligawe km.4 (024) 6583584 Semarang
www.fti.unissula.ac.id
September 2016**

KATA PENGANTAR

Assalamu'alaikum wr wb

Puji syukur kehadirat Allah SWT, penulis sampaikan atas kenikmatan yang tiada tara yang selalu dilimpahkan oleh-Nya sehingga penulisan modul praktikum Elektronika Digital ini selesai. Sholawat dan salam semoga selalu tercurah kepada nabi Muhammad SAW.

Teknologi digital dewasa ini tidak dapat dipisahkan dari kehidupan manusia. Hal ini dibuktikan dengan digitalisasi hampir disemua peralatan elektronik yang digunakan oleh manusia. Untuk membekali mahasiswa Teknik Elektro Unissula tentang ilmu digital diberikan mata kuliah teknik digital dan elektronika digital. Sedangkan bekal praktek yang diberikan adalah praktikum elektronika digital yang isi materi praktikum merupakan gabungan dari kedua mata kuliah tersebut. Diharapkan dengan melakukan praktikum yang ada dibawah Laboratorium Elektronika Kendali ini mahasiswa mendapatkan dasar-dasar dan ilmu lanjut tentang teknologi digital terkini.

Penulis menyadai bahwa modul praktikum ini tersusun atas bantuan banyak pihak oleh karenanya sudah sepatutnya untuk mengucapkan terima kasih. Semoga bermanfaat bagi semua yang membaca, memahami, dan melaksanakan praktikum elektronika digital ini.

Wassalamu'alaikum wr wb.

September 2016

Penulis

Bustanul Arifin, ST, MT

PANDUAN PELAKSANAAN PRAKTIKUM

1. Praktikum dilaksanakan hari jam - wib.
2. Setelah melakukan praktikum, mahasiswa praktikan mengumpulkan laporan sementara pada kertas yang telah disediakan berupa jawaban tugas dan berupa file yang disimpan pada masing-masing komputer.
3. Mahasiswa praktikan melakukan asistensi 1 maksimal 2 hari setelah praktikum (hari) dan asistensi 2 maksimal 4 hari setelah praktikum (hari).
4. Mahasiswa praktikan dimungkinkan telah melakukan asistensi lebih dari 2 kali dan setelah disetujui oleh asisten praktikum dalam 1 minggu (sebelum melakukan praktikum modul selanjutnya).
5. Jika mahasiswa praktikan tidak melakukan asistensi secara berurutan dan sesuai jadwal, maka mahasiswa tersebut tidak diijinkan untuk melakukan asistensi berikutnya untuk modul yang bersangkutan.
6. Laporan akhir dikumpulkan paling lambat satu minggu setelah praktikum keseluruhan berakhir dalam bentuk tulisan tangan.

TATA TERTIB

Tata Tertib Laboratorium:

1. Berlaku sopan, santun dan menjunjung etika akademik dalam laboratorium.
2. Menjunjung tinggi dan menghargai staf laboratorium dan sesama pengguna laboratorium.
3. Menjaga kebersihan dan kenyamanan ruang laboratorium.
4. Peserta praktikum (praktikan) yang mengenakan pakaian/kaos oblong tidak boleh memasuki laboratorium dan/atau tidak boleh mengikuti praktikum.
5. Praktikan makan dan minum, membuat kericuhan selama kegiatan praktikum dan di dalam ruang laboratorium.
6. Dilarang memindahkan, mengganti dan menggunakan peralatan di laboratorium yang tidak sesuai dengan acara praktikum matakuliah yang diambil.
7. Praktikan yang telah menghilangkan, merusak atau memecahkan peralatan praktikum harus mengganti sesuai dengan spesifikasi alat yang dimaksud, dengan kesepakatan antara laboran, pembimbing praktikum dan kepala laboratorium. Persentase pengantian alat yang hilang, rusak atau pecah disesuaikan dengan jenis alat atau tingkat kerusakan dari alat.
8. Apabila praktikan tidak sanggup mengganti alat yang hilang, rusak atau pecah dikarenakan harga alat mahal atau alat tidak ada dipasaran, maka nilai penggantian ditetapkan atas kesepakatan antara ketua jurusan, pembimbing praktikum dan peserta praktikum.
9. Membaca, memahami dan mengikuti prosedur operasional untuk setiap peralatan dan kegiatan selama praktikum dan di ruang laboratorium.

Hal yang perlu diperhatikan oleh praktikan sebelum meninggalkan ruangan laboratorium:

1. Matikan modul hardware praktikum.
2. Cabutlah kabel power modul hardware dari stop kontak.
3. Cabutlah semua kabel yang ada pada projectboard
4. Rapiakan kabel modul hardware dengan cara menggulung dan mengikatnya.
5. Letakkan modul hardware dan kabel-kabel aplikasi pada meja dengan rapi.
6. Rapiakan kursi dengan cara mendekatkannya dengan meja kerja.
7. Jangan meninggalkan sampah apapun di dalam ruang praktikum (kertas, sobekan kertas, plastik, bungkus permen, dll).
8. Periksa barang-barang anda agar tidak ada yang ketinggalan (flashdisk, buku, pulpen, handphone).
9. Kehilangan barang-barang setelah meninggalkan tempat menjadi tanggung jawab praktikan sendiri.

DAFTAR ISI

1. Cover	i
2. Kata Pengantar	ii
3. Panduan Pelaksanaan Praktikum	iii
4. Tata Tertib	v
5. Daftar isi	vi
6. (Modul-1) Gerbang-Gerbang Digital	1
7. (Modul-2) Aritmatika Digital	7
8. (Modul-3) Multivibrator	14
9. (Modul-4) Counter dan Decoder	17
10. Daftar Pustaka	21

KELUARGA IC DIGITAL

Modul-1

A. Tujuan

1. Mahasiswa dapat membedakan IC digital TTL dan CMOS
2. Mahasiswa dapat membuktikan tabel kebenaran gerbang-gerbang digital AND, NAND, OR, NOR, INVERTER, EX-OR, EX-NOR, Tri State.
3. Mahasiswa dapat memahami gerbang digital totem pole dan open collector

B. Dasar Teori

Keluarga IC Digital

Keluarga IC digital terdiri atas dua yaitu keluarga bipolar dan keluarga MOSFET (Metal Oxide Semiconductor Field-Effect Transistor). IC digital bipolar yang masih populer sampai sekarang ini adalah TTL (Transistor-Transistor Logic). TTL banyak digunakan dalam serpih SSI (Small Scale Integration) dan MSI (Medium Scale Integration). Keluarga TTL terdiri dari beraneka jenis serpih-serpih SSI dan MSI yang memungkinkan pembentukan hampir segala macam rangkaian dan sistem digital. IC TTL standar diberi kode angka 74XXX, dengan XXX adalah kode jenis gerbang di dalam IC. Salah satu contoh IC TTL adalah 7400 yang berisi gerbang logika NAND. Dalam seri ini, semua gerbang dan rangkaian menggunakan transistor input dengan emiter majemuk (*multiple-emitter*).

Keluarga dalam IC MOS adalah:

1. PMOS, MOSFET saluran-P,
2. NMOS, MOSFET saluran-N, dan
3. CMOS, MOSFET komplementer.

Tipe terlama dan paling lambat keluarga MOS adalah tipe PMOS. NMOS digunakan pada serpih LSI yang banyak diaplikasikan pada mikroprocessor dan memori. Jenis yang paling populer pada keluarga IC ini adalah CMOS. CMOS dipakai secara luas dalam sistem-sistem yang membutuhkan konsumsi daya rendah, seperti pada kalkulator, jam tangan dan lain-lain. Kode standart untuk jenis IC ini adalah 40xxx.

Gerbang Logika

Gerbang logika adalah piranti elektronik yang dapat digunakan untuk mengimplementasikan logika-logika dasar. Ada 3 gerbang dasar dalam teknik digital, yaitu gerbang AND, OR, dan NOT. Gerbang lain yang dihasilkan dari modifikasi gerbang dasar tersebut adalah gerbang NAND, NOR, EXCLUSIVE-OR (EX-OR), dan EXCLUSIVE-NOR (EX-NOR). Tabel kebenaran adalah daftar semua kombinasi logika input yang berhubungan dengan sistem logika output.

Variabel biner diwakili dengan kondisi logika 0 dan logika 1. Keadaan kedua logika ini dalam sistem digital yang diaplikasikan dalam piranti elektronik seperti komputer, handphone adalah direpresentasikan dalam perbedaan 2 level tegangan atau perbedaan 2 level arus. Jika hasil perbandingan satu keadaan lebih tinggi daripada

keadaan lain maka disebut dalam level positif atau logika 1. Hal yang sama juga berlaku dalam kondisi yang berkebalikan.

C. Percobaan

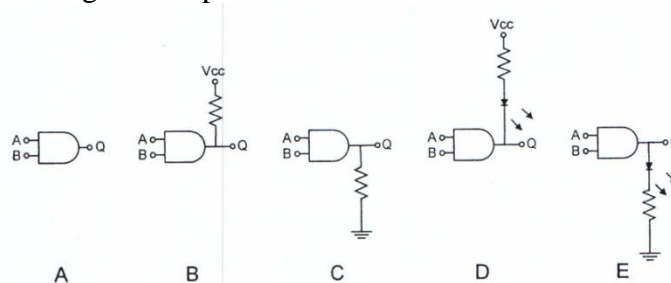
a) Alat yang diperlukan

Catu daya	1 buah
Protoboard	1 buah
Multimeter	1 buah
LED	2 buah
IC 7400, 7403, 4011 (Gerbang Nand)	1 buah
IC 7402, 7433, 4001 (Gerbang Nor)	1 buah
IC 7408, 7409, 4081 (Gerbang And)	1 buah
IC 7432, 4071 (Gerbang Or)	1 buah
IC 7407, 4010 (Gerbang Buffer)	1 buah
IC 7404, 7405, 4069 (Gerbang Inverter)	1 buah
IC 7486, 74136, 4030 (Gerbang Ex-Or)	1 buah
IC 74135, 74266, 4077 (Gerbang Ex-Nor)	1 buah
IC 74125, 4016 (Gerbang Tri state)	1 buah
Kabel penghubung	secukupnya
Data sheet masing-masing IC yang digunakan	seperlunya

b) Langkah Percobaan

A. Gerbang AND

- 1) Gunakanlah IC 7408, 7409, dan 4081
- 2) Buatlah rangkaian seperti Gambar 1.



Gambar 1. Rangkaian gerbang digital 2 masukan

- 3) Ukurlah tegangan output dengan multimeter dan status Q, sebelum dan sesudah R dan Led dikoneksikan.
- 4) Isilah hasil pengukuran dan pengamatan pada Tabel 1, Tabel 2, dan Tabel 3.

Tabel 1. Data IC 7408

IC	A		B		C		D			E		
	V	Q	V	Q	V	Q	V	Q	LED	V	Q	LED
00												
01												
10												
11												

Tabel 2. Data IC 7409

IC	A		B		C		D			E		
	V	Q	V	Q	V	Q	V	Q	LED	V	Q	LED
00												
01												
10												
11												

Tabel 3. IC 4081

IC	A		B		C		D			E		
	V	Q	V	Q	V	Q	V	Q	LED	V	Q	LED
00												
01												
10												
11												

B. Gerbang OR

- 1) Gunakanlah IC 7432 dan 4071
- 2) Susunlah gerbang OR dengan konfigurasi input dan output seperti pada Gambar 1.
- 3) Ukurlah tegangan output dengan multimeter dan status Q, sebelum dan sesudah R dan Led dikoneksikan.
- 4) Buatlah tabel kebenaran seperti Tabel 1 dengan nama Tabel 4 untuk data IC 7432 dan tabel 5 untuk data IC 4071.

C. Gerbang NAND

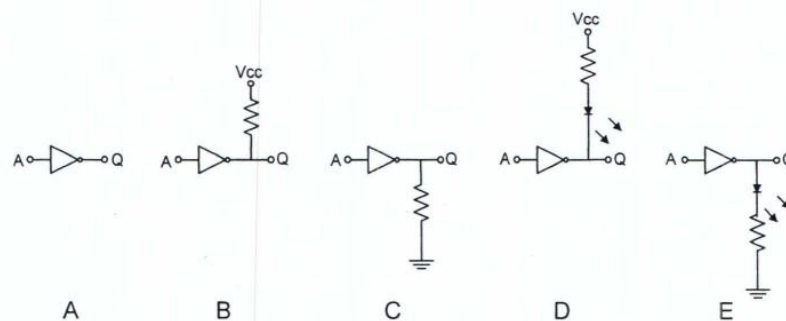
- 1) Gunakanlah IC 7400, 7403, dan 4011
- 2) Susunlah gerbang NAND dengan konfigurasi input dan output seperti pada Gambar 1.
- 3) Ukurlah tegangan output dengan multimeter dan status Q, sebelum dan sesudah R dan Led dikoneksikan.
- 4) Buatlah tabel kebenaran seperti Tabel 1 dengan nama Tabel 6 untuk data IC 7400, Tabel 7 untuk data IC 7403, dan Tabel 8 untuk data IC 4011.

D. Gerbang NOR

- 1) Gunakanlah IC 7402, 7433, dan 4001
- 2) Susunlah gerbang NOR dengan konfigurasi input dan output seperti pada Gambar 1.
- 3) Ukurlah tegangan output dengan multimeter dan status Q, sebelum dan sesudah R dan Led dikoneksikan.
- 4) Buatlah tabel kebenaran seperti Tabel 1 dengan nama Tabel 9 untuk data IC 7402, Tabel 10 untuk data IC 7433, dan Tabel 11 untuk data IC 4001.

E. Gerbang INVERTER

- 1) Gunakanlah IC 7404, 7405, dan 4069
- 2) Susunlah gerbang INVERTER dengan konfigurasi input dan output seperti pada Gambar 2.



Gambar 2. Rangkaian gerbang digital 1 masukan

- 3) Ukurlah tegangan output dengan multimeter dan status Q, sebelum dan sesudah R dan Led dikoneksikan.
- 4) Buatlah tabel kebenaran dengan nama Tabel 12 untuk data IC 7404, Tabel 13 untuk data IC 7405, dan Tabel 14 untuk data IC 4069.

Tabel 12. Data pengukuran IC 7404

Input	A		B		C		D			E		
	V	Q	V	Q	V	Q	V	Q	LED	V	Q	LED
0												
1												

Tabel 13. Data pengukuran IC 7405

Input	A		B		C		D			E		
	V	Q	V	Q	V	Q	V	Q	LED	V	Q	LED
0												
1												

Tabel 14. Data pengukuran IC 4069

Input	A		B		C		D			E		
	V	Q	V	Q	V	Q	V	Q	LED	V	Q	LED
0												
1												

F. INVERTER NAND dan NOR

- 1) Gunakanlah IC 7400, 4011, 7402, dan 4001
- 2) Susunlah gerbang NAND dan NOR sebagai inverter
- 3) Ukurlah tegangan output dengan multimeter dan status Q, sebelum dan sesudah R dan Led dikoneksikan.

- 4) Buatlah tabel kebenaran seperti Tabel 12 dengan nama Tabel 15 untuk data IC 7400 , Tabel 16 untuk data IC 4011, Tabel 17 untuk data IC 7402, dan Tabel 18 untuk data IC 4001.

G. BUFFER

- 1) Gunakanlah IC 7406 dan 4010
- 2) Susunlah gerbang Bufer seperti pada Gambar 2
- 3) Ukurlah tegangan output dengan multimeter dan status Q, sebelum dan sesudah R dan Led dikoneksikan.
- 4) Catat tabel kebenaran seperti Tabel 12 dengan nama Tabel 19 untuk status Led1 dan Led2 7406 dan Tabel 20 untuk status 4010 .

H. EX-OR Gate

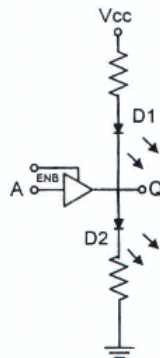
- 1) Gunakan IC 7486, 74136, dan 4030
- 2) Susunlah gerbang EX-OR seperti Gambar 2.
- 3) Ukurlah tegangan output dengan multimeter dan status Q, sebelum dan sesudah R dan Led dikoneksikan.
- 4) Catat status Led1 dan Led2 pada tabel kebenaran sesuai dengan Tabel 1, untuk status 7486 beri nama Tabel 21, 74136 dengan nama Tabel 22, dan Tabel 23 untuk status 4030.

I. EX-NOR Gate

- 1) Gunakan IC 74135, 74266, dan 4077
- 2) Susunlah gerbang EX-NOR seperti Gambar 2.
- 3) Ukurlah tegangan output dengan multimeter dan status Q, sebelum dan sesudah R dan Led dikoneksikan.
- 4) Isilah status Led1 dan Led2 seperti pada Tabel 1 untuk status IC 74135 beri nama Tabel 24, IC 74266 dengan nama tabel 25, dan Tabel 26 untuk status IC 4077.

J. TRI STATE OUTPUT

- 1) Gunakan IC 74125
- 2) Buatlah rangkaian seperti ditunjukkan pada Gambar 3



Gambar 3. Rangkaian gerbang Tri State

- 3) Ukurlah tegangan output dengan multimeter dan status Q, sebelum dan sesudah R dan Led dikoneksikan.
- 4) Catat status Led1 dan Led2 pada Tabel 27.

Tabel 27. Tabel kebenaran gerbang 74125

IC		A		B		C		D			E		
En	C	V	Q	V	Q	V	Q	V	Q	LED	V	Q	LED
0	0												
0	1												
1	0												
1	1												

c) Tugas dan Pertanyaan

- 1) Apakah tabel kebenaran gerbang-gerbang berdasarkan percobaan sudah sesuai dengan teori, berikan ulasan dan kesimpulan
- 2) Apakah perbedaan IC digital TTL dan IC digital CMOS?
- 3) Apa yang dimaksud dengan totem pole output dan open collector? Dalam konfigurasi apa masing-masing digunakan?
- 4) Apa pengaruh pembebanan R pull-up dan pull-down pada masing-masing gerbang?
- 5) Apa kegunaan state ketiga (hi-Z) dalam sistem digital?

ARITMATIKA DIGITAL

Modul-2

A. Tujuan

1. Mahasiswa dapat memahami aritmatika digital berupa dasar penjumlahan dan pengurangan bilangan
2. Mahasiswa dapat memahami cara membandingkan dua bilangan

B. Dasar Teori

Aritmetika Digital

Unit aritmetik dan logika (*arithmetic-logic units*, yang disingkat ALU) merupakan bagian pengolah bilangan sebuah computer. Ini berarti bagian tersebut menangani operasi-operasi aritmatika dan juga melaksanakan operasi logika.

Full adder adalah rangkaian elektronik yang bekerja melakukan perhitungan penjumlahan sepenuhnya dari dua buah bilangan biner, yang masing-masing terdiri dari satu bit. Rangkaian ini memiliki tiga input dan dua buah output, salah satu input merupakan nilai dari pindahan penjumlahan, kemudian sama seperti pada half adder salah satu outputnya dipakai sebagai tempat nilai pindahan dan yang lain sebagai hasil dari penjumlahan.

Full Adder dapat digunakan untuk menjumlahkan bilangan-bilangan biner yang lebih dari 1bit. Penjumlahan bilangan-bilangan biner sama halnya dengan penjumlahan bilangan desimal dimana hasil penjumlahan tersebut terbagi menjadi 2 bagian, yaitu SUMMARY (SUM) dan CARRY, apabila hasil penjumlahan pada suatu tingkat atau kolom melebihi nilai maksimumnya maka output CARRY akan berada pada keadaan logika.

Half Adder adalah rangkaian elektronik yang bekerja melakukan perhitungan penjumlahan dari dua buah bilangan biner, yang masing-masing terdiri dari satu bit. Rangkaian ini memiliki dua input dan dua buah output, salah satu outputnya dipakai sebagai tempat nilai pindahan dan yang lain sebagai hasil dari penjumlahan.

C. Percobaan

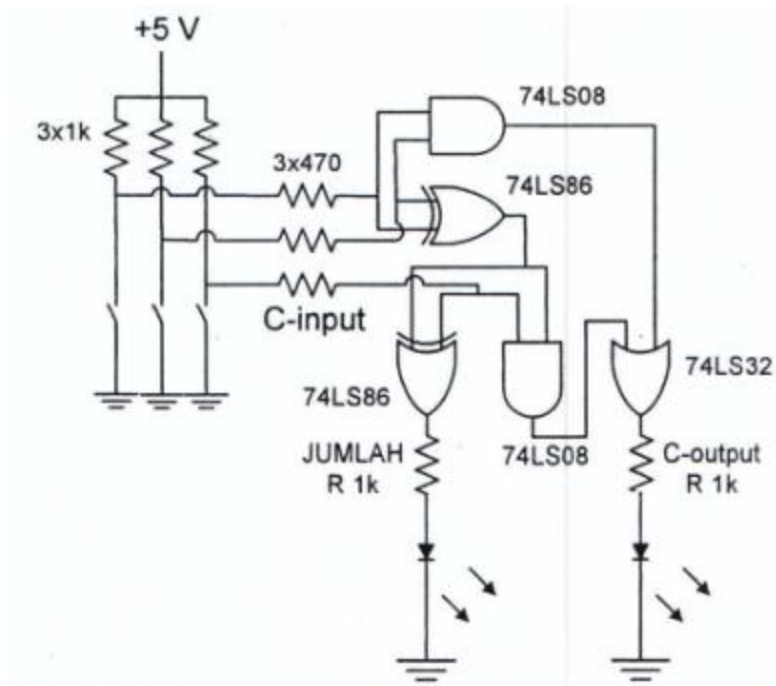
a) Alat yang diperlukan

Catu daya	1 buah
Protoboard	1 buah
Resistor 1Kohm, 470 ohm	15 buah
IC 74LS08, 74LS86, 74LS32, 74LS83, 74LS85	1 buah
Dip Switch	3 buah
Led	5 buah
Kabel Penghubung	Secukupnya

b) Langkah Percobaan

1. Full Adder

1) Buatlah rangkaian seperti pada Gambar 4



Gambar 4. Skema rangkaian Full Adder

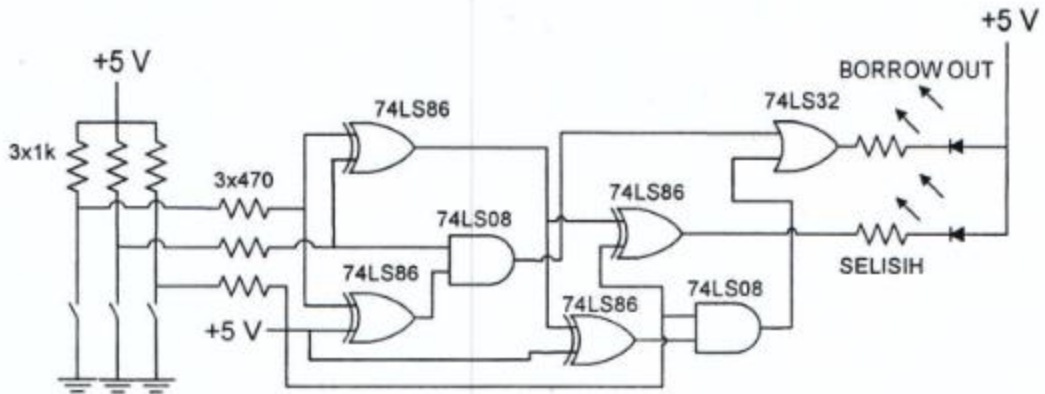
2) Isilah tabel kebenarannya ke dalam Tabel 28

Tabel 28. Tabel Kebenaran Full Adder

A	B	C-in	Jumlah	C-out

2. Full Substraction

1) Buatlah rangkaian seperti Gambar 5.



Gambar 5. Skema rangkaian Full Substraction

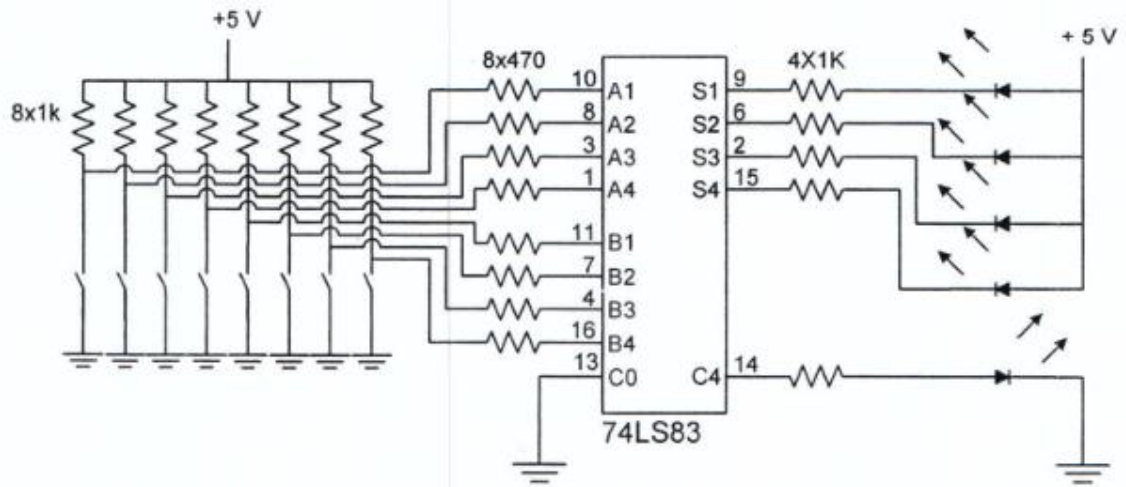
2) Isilah tabel kebenarannya ke dalam Tabel 29

Tabel 29. Tabel Kebenaran Full Substraction

A	B	C-in	Selisih	C-out

3. Adder Biner 4-bit

1) Buatlah rangkaian seperti Gambar 6



Gambar 6. Skema rangkaian Adder Biner 4-bit

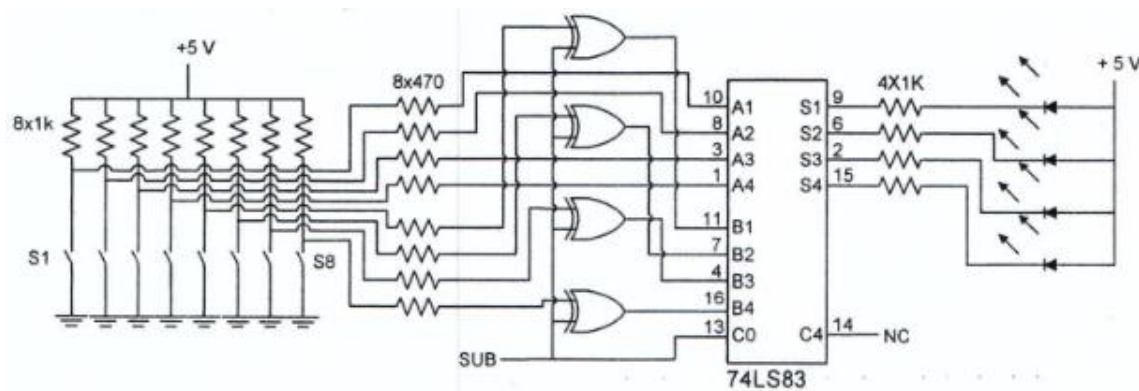
2) Isilah tabel kebenarannya ke dalam Tabel 30

Tabel 30. Tabel Kebenaran Adder Biner 4-bit

A4	A3	A2	A1	B4	B3	B2	B1	C-out	4	3	2	1

4. Pengurangan dengan Komplementen

1) Buatlah rangkaian seperti Gambar 7



Gambar 7. Skema rangkaian komplementen

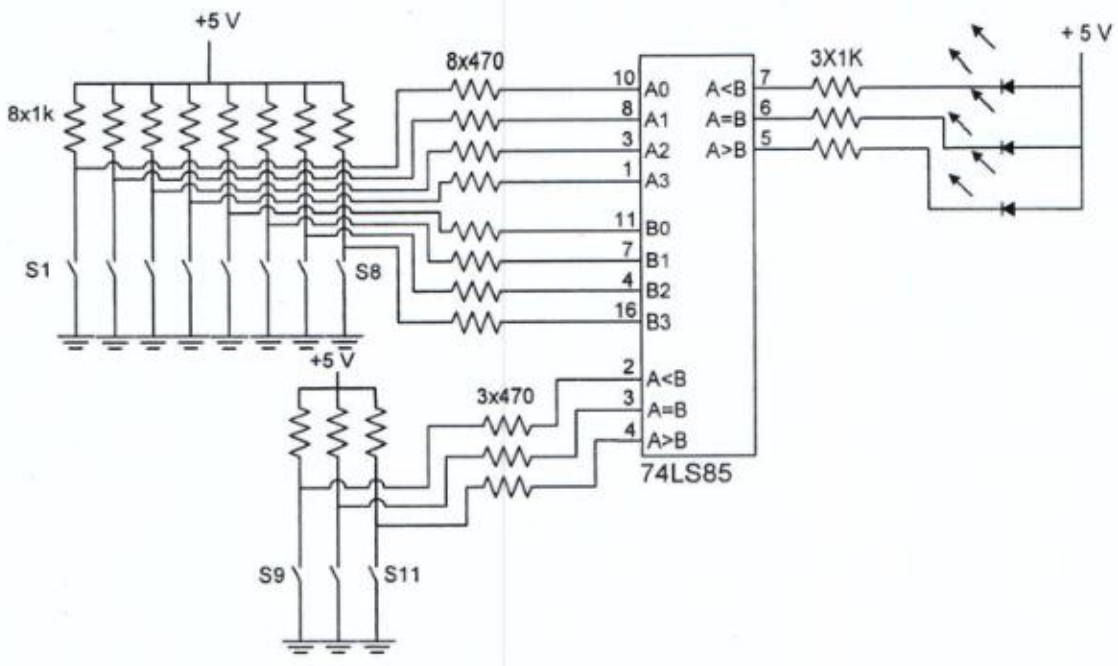
2) Isilah tabel kebenarannya ke dalam Tabel 31.

Tabel 31 Tabel Kebenaran Pengurangan dengan Komplemen

A4	A3	A2	A1	B4	B3	B2	B1	C-out	4	3	2	1

5. Perbandingan Dua Bilangan Dengan IC TTL 74LS85

1) Buatlah rangkaian seperti Gambar 8.



Gambar 8. Rangkaian perbandingan dua bilangan

2) Isilah tabel kebenarannya ke dalam Tabel 32

Tabel 32. Tabel Kebenaran Perbandingan Dua Bilangan

A3	A2	A1	A0	B3	B2	B1	B0	A<B	A>B	A=B

Input A3, A2, A1, A0 = B3, B2, B1, B0

A>B	A<B	A=B		A<B	A>B	A=B

c) Pertanyaan

- 1) Apakah yang dimaksud dengan komplemen-1 dan komplemen-2?
- 2) Pada pengurangan dengan metode komplemen-2, apa yang terjadi bila bilangan pengurang lebih besar dari bilangan yang dikurangi? Jelaskan!
- 3) Buatlah rancangan untuk pengurangan bilangan biner 4-bit dengan Full Substraction! Terangkan cara kerja rangkaian tersebut!
- 4) Buatlah rancangan perbandingan dua buah bilangan biner 8-bit dengan IC TTL 74LS85! Terangkan cara kerja rangkaian tersebut.

MULTIVIBRATOR

Modul-3

A. Tujuan

1. Mahasiswa dapat memahami multivibrator dan jenis-jenisnya
2. Mahasiswa dapat memahami prinsip kerja multivibrator astabil, multivibrator monostabil, dan multivibrator bistabil.

B. Dasar Teori

Multivibrator

Multivibrator terdiri atas dua kata, yaitu multi yang berarti banyak dan vibrator berarti penghasil getaran. Jenis multivibrator ada tiga yaitu multivibrator astabil, multivibrator monostabil, dan multivibrator bistabil.

Multivibrator Astabil mempunyai definisi multivibrator yang menghasilkan keadaan yang tidak stabil (astabil). Maksud kata tidak stabil adalah multivibrator ini mempunyai keluaran dua keadaan yang berbeda dan selalu bergantian secara teratur.

Jenis kedua adalah multivibrator monostabil. Definisi multivibrator ini adalah multivibrator yang mempunyai satu keadaan tetap setelah diberi masukan tertentu.

Multivibrator bistabil atau lebih sering dikenal dengan nama flip-flop. Flip-flop adalah piranti yang memiliki dua keadaan stabil. Piranti ini akan tetap bertahan pada salah satu dari dua keadaan itu sampai adanya pemicu yang membuatnya berganti keadaan. Flip-flop yang paling sederhana yaitu penahan RS (*RS Latch*). Tetapi flip-flop ini mempunyai kelemahan yaitu keadaan pacu yang menjadikannya tidak valid. Penyempurnaan flip-flop ini adalah flip-flop D dan flip-flop JK.

C. Percobaan

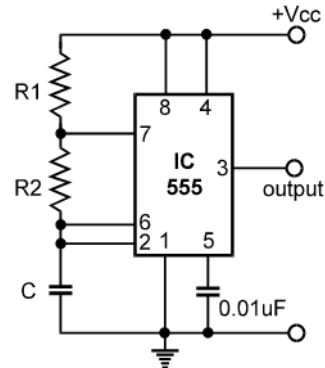
a) Alat yang diperlukan

Catu daya	1 buah
Protoboard	1 buah
AFG	1 buah
Frekuensi Counter	1 buah
Osiloskop	1 buah
Resistor 10k Ω ; 4,7 k Ω ; 2 k Ω ; 1 M Ω ; 330 Ω	1 buah
Capasitor 100 μ F; 1 μ F; 0,01 μ F	1 buah
Led merah	1 buah
IC 555	1 buah
IC 7476	1 buah
Kabel Penghubung	Secukupnya

b) Langkah Percobaan

1. Multivibrator Astabil

- 1) Buatlah rangkaian seperti Gambar 9 dengan nilai $R_1 = 4,7 \text{ k}\Omega$ dan $R_2 = 10 \text{ k}\Omega$, dan $C = 100 \mu\text{F}$

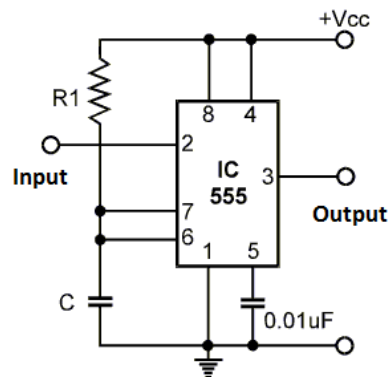


Gambar 9. Rangkaian multivibrator astabil

- 2) Hubungkan bagian output ke osiloskop dan lihatlah sinyal yang dihasilkan
- 3) Berdasarkan sinyal di osiloskop hitunglah frekuensi yang dihasilkan
- 4) Gantilah nilai R_2 menjadi $2 \text{ k}\Omega$ dan ulangilah langkah ke-2 dan ke-3

2. Multivibrator Monostabil

- 1) Hubungkanlah IC 555 dengan nilai $R = 1 \text{ M}\Omega$ dan $C = 1 \mu\text{F}$ seperti terlihat pada Gambar 10.

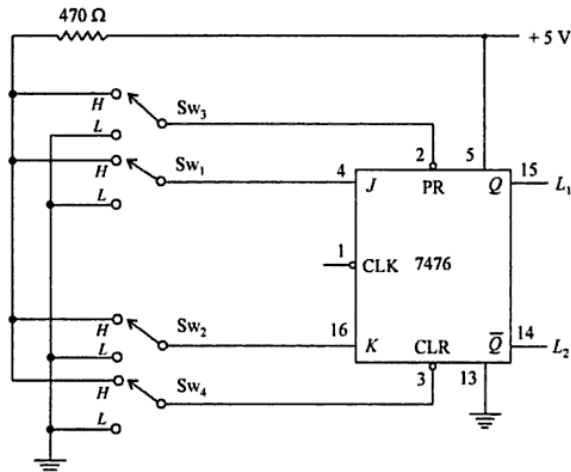


Gambar 10. Rangkaian multivibrator monostabil

- 2) Hubungkanlah output dengan sebuah led yang diseri dengan $R 330 \Omega$
- 3) Berilah masukan dengan sebuah trigger negatif dan lihatlah sinyal keluaran pada osiloskop

3. Flip-flop

1) Buatlah rangkaian seperti pada Gambar 11



Gambar 11. IC flip-flop JK dengan preset dan clear

- 2) Hubungkan clk pada titik A ke AFG dengan frekuensi 1 Hz. Hubungkan L_1 dan L_2 ke digital tester atau osiloskop
- 3) Isilah tabel kebenarannya ke dalam Tabel 33 dengan ketentuan Clr berlogika 0, Clr berlogika 1, Preset berlogika 0, Preset berlogika 1, Clk berlogika 0, Clk berlogika 1, Clk berlogika NGT, dan Clk berlogika PGT.

Tabel 33. Tabel Kebenaran Flip-flop JK

J	K	Clk	Pr	Clr	Q
0	0				
0	1				
1	0				
1	1				

c) Pertanyaan

- 1) Buatlah blok diagram multivibrator astabil dan multivibrator monostabil
- 2) Carilah persamaan/rumus untuk multivibrator astabil dan multivibrator monostabil untuk IC555
- 3) Apakah fungsi Clock, Clear, dan Preset dalam flip-flop JK
- 4) Carilah 3 jenis IC flip-flop JK yang lain dan IC flip-flop D

COUNTER DAN DECODER

Modul-4

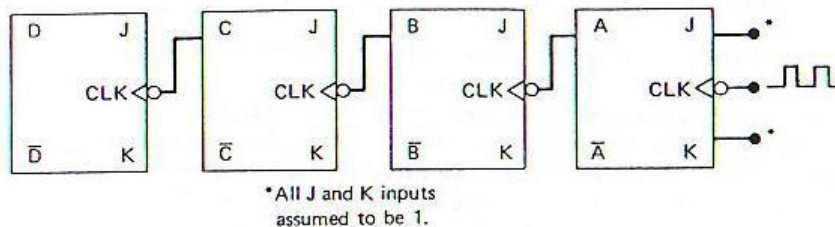
A. Tujuan

1. Mahasiswa dapat memahami counter dan decoder
2. Mahasiswa dapat memahami prinsip kerja, membuktikan diagram pewaktuan counter dan decoder.

B. Dasar Teori

Counter

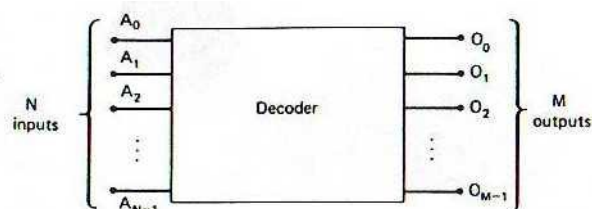
Beberapa flip-flop dapat dihubungkan satu dengan yang lainnya menjadi *counter* dan register. Sistem digital ini sudah terintegrasi dalam bentuk IC. Counter dibagi menjadi counter asinkron dan counter sinkron. Berdasarkan pencacahannya counter dibagi menjadi counter naik dan counter turun. Gambar 12 menunjukkan salah satu jenis counter.



Gambar 12. Counter yang tersusun dari 4-buah flip-flop JK

Decoder

Decoder adalah rangkaian logika yang mengubah kode input biner N -bit ke output sebanyak M (2^N). Setiap output hanya diaktifkan oleh kombinasi sebuah input. Gambar 13 memperlihatkan diagram decoder dengan input N dan output M . Untuk setiap kombinasi input hanya satu output M yang akan aktif (tinggi) dan yang lain berlogika-rendah. Beberapa decoder didesain untuk mempunyai output aktif-rendah dengan output yang dipilih berlogika-rendah dan yang lain berlogika-tinggi.



Gambar 13. Diagram decoder

C. Percobaan

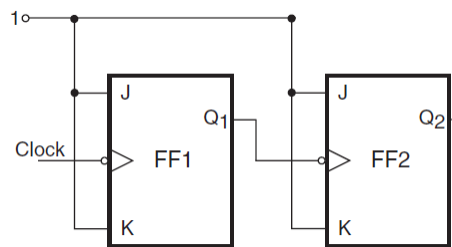
a) Alat yang diperlukan

Catu daya	1 buah
Protoboard	1 buah
AFG	1 buah
Frekuensi Counter	1 buah
Osiloskop	1 buah
Seven-segment common anoda	1 buah
Resistor 470 ohm	10 buah
IC 7476, 74293, 7447	1 buah
Dip Switch	4 buah
Kabel Penghubung	Secukupnya

b) Langkah Percobaan

1. Counter Naik dan Counter Turun

- 1) Dengan menggunakan IC 7476, buatlah rangkaian seperti Gambar 14

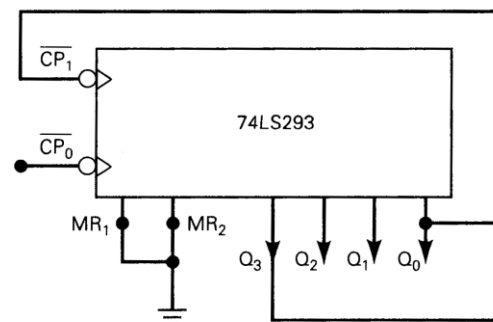


Gambar 14. Rangkaian counter naik

- 2) Hubungkanlah input clock dengan AFG yang telah diset frekuensi 1 kHz.
- 3) Hubungkan keluaran Q_1 dan Q_2 dengan probe osiloskop.
- 4) Gambarlah gelombang yang dihasilkan dan hitunglah frekuensi yang terjadi
- 5) Modifikasilah rangkaian Gambar 14 menjadi counter turun dengan cara menghubungkan negasi Q_1 dengan clock flip-flop 2.
- 6) Ulangi langkah ke-2, ke-3, dan ke-4.

2. Modulus Counter

- 1) Buatlah rangkaian seperti Gambar 15.

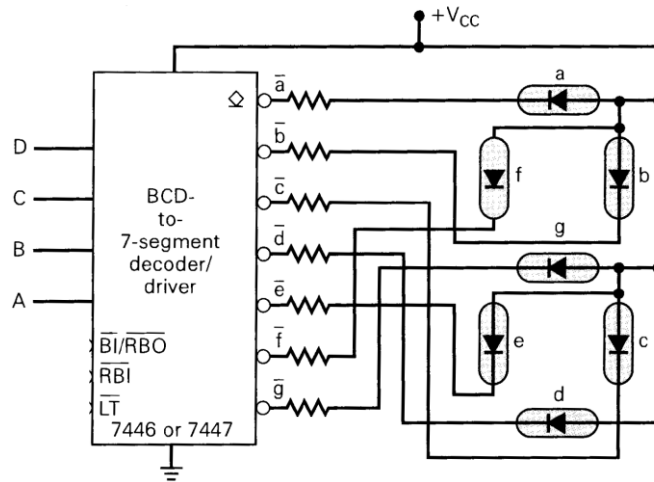


Gambar 15. Skema rangkaian counter asinkron

- 2) Hubungkanlah \overline{CP}_0 ke AFG dengan frekuensi 16 Hz. Hubungkanlah output Q_3 ke frekuensi counter. Catatlah frekuensi output pada titik tersebut.
- 3) Amatilah input dan output counter dengan osiloskop. Gambarkan sinyal yang diperlihatkan di osiloskop.
- 4) Modifikasilah rangkaian pada Gambar 15 menjadi rangkaian modulus 10. Buktikanlah bahwa rangkaian yang telah dibuat betul dengan mengamati frekuensi output yang dihasilkan pada osiloskop dan frekuensi counter.

3. Decoder

- 1) Buatlah rangkaian seperti Gambar 16



Gambar 16. Skema rangkaian decoder BCD ke 7-segment

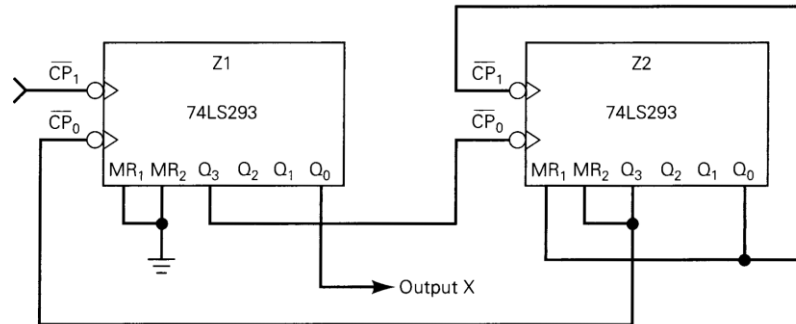
- 2) Isilah tabel kebenarannya ke dalam Tabel 34

Tabel 34. Tabel Kebenaran Decoder BCD ke 7-segment

D	C	B	A	g	f	e	d	c	b	a

c) **Pertanyaan**

- 1) Apakah perbedaan antara counter sinkron dan counter asinkron?
- 2) Apakah yang dimaksud dengan BCD? Jelaskanlah dengan lengkap
- 3) Jelaskanlah susunan skema rangkaian Gambar 17 berikut ini! Modul berapakah counter yang tersusun?



Gambar 17. Dua IC counter yang dirangkai bersama



DAFTAR PUSTAKA

Maini, Anil K, 2007, *Digital Electronics: Principles, Decive, and Applications*, John Willey and Sons, England.

Tocci, Ronald J, Widmer, Neal, S, 2001, *Digital Systems: Principles and Applications*, Prentice Hall, New Jersey.

Tokhem, Roger L, 1995, *Elektronika Digital*, Edisi Kedua, PT Erlangga, Jakarta.